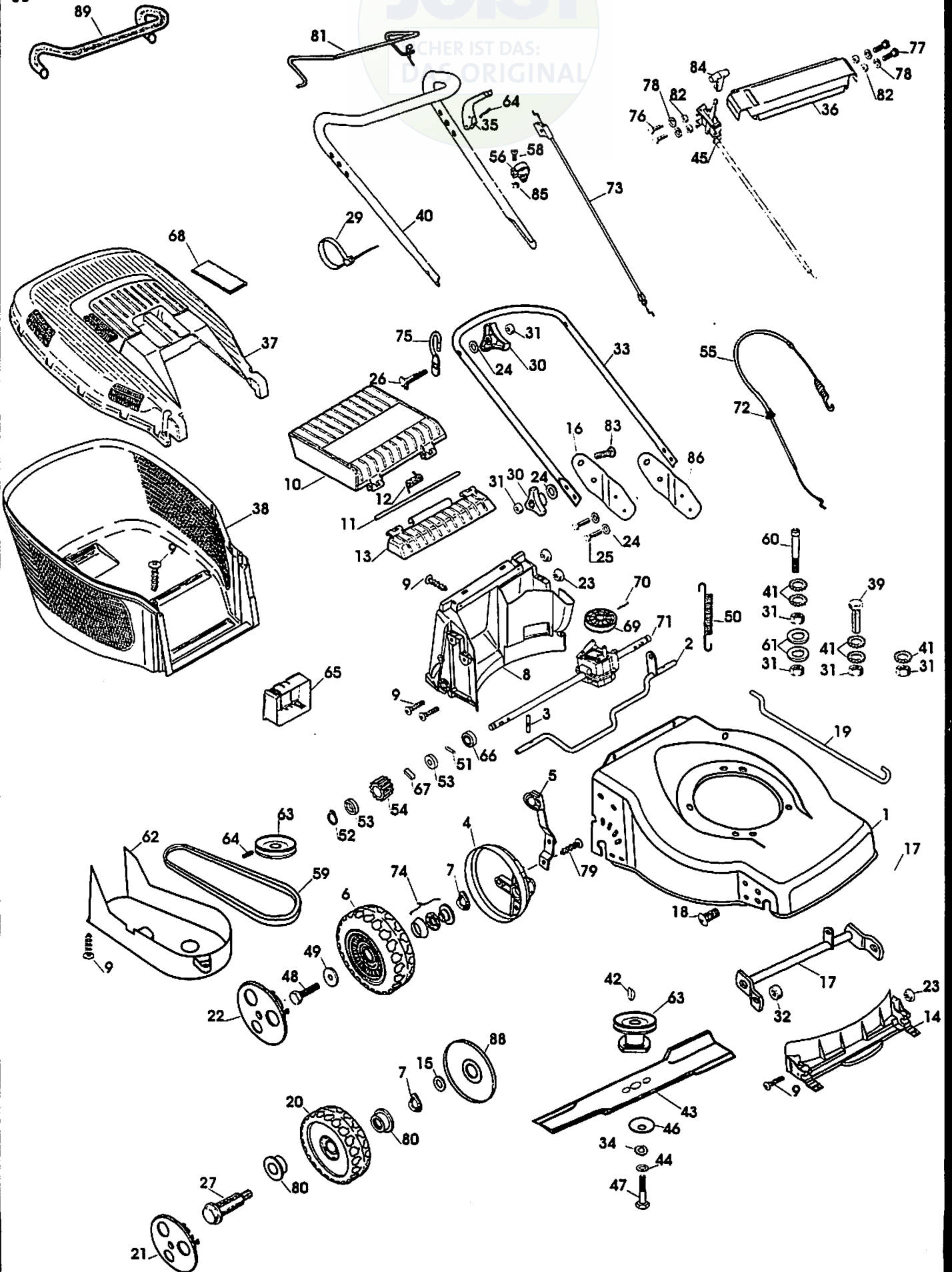


17



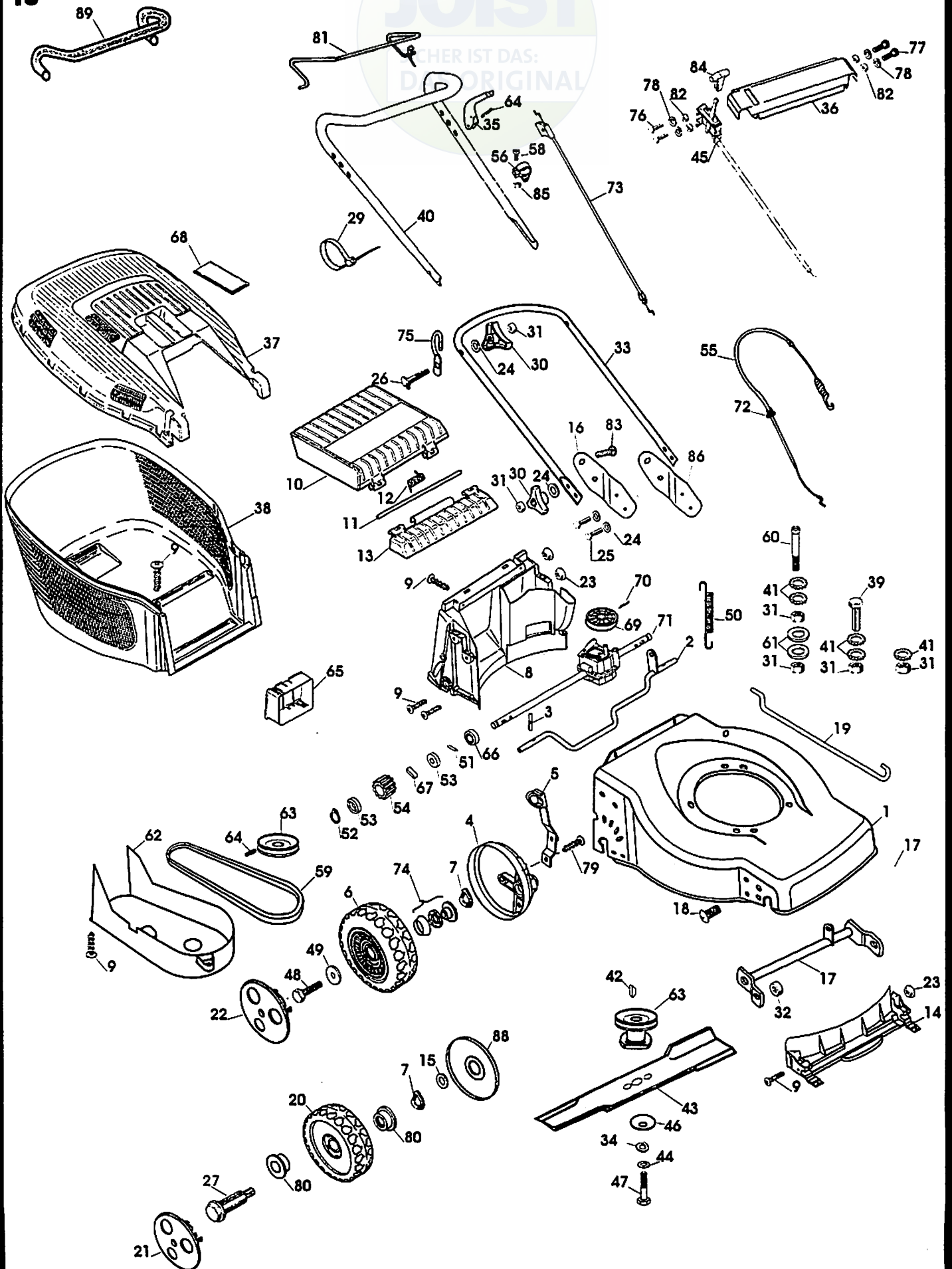
MODEL : 3
4
4
6
0
7

DIANA 45 BMA B&S LX 40 344607

329493948.50

18

Index Art. Nr.	Omschrijving	Bezeichnung
1	32949069900 X	Motor B&S LX 40
2	34919600021 X	Lichaam
3	34929607708 X	Achterste as 45Z IH
4	32949607900 X	Kerfstift Ø4x32
5	32949608201 X	Wiel afdekplaat 190 CH
6	34929608300 X	Veer met oog
7	32949609400 X	Wiel Ø 190 incl.74
8	32949622108 X	Veerring gegolfd
9	34919600201 X	Achterste grasrichter
10	32949907908 X	Sterschroef KA50X16
11	34919605701 X	Klep Euro
12	34919473008 X	As voor klep
13	32949605808 X	Veer voor klep
14	34919605601 X	Klep bevestiging
15	34919600101 X	Voorste grasrichter
16	32949388908 X	Rondsel 8.3 X 20 X 3
17	34929630201 X	Steun stuur R.
18	34929616508 X	Vooras
19	32949630508 X	Schroef M8 X 16
20	32949609008 X	Hoogte regelingsstang
21	32919619201 X	Wiel dia 165
22	34919608822 X	Wielkap Ø 165
23	34919608922 X	Wielkap Ø 190
24	32949609108 X	Flensmoer
25	32997001208 X	Rondsel 8,4x17x1,6
26	32990043108 X	Bout M8X20
27	32949381308 X	Houtbout M8 X 50
28	32949389808 X	Wielasbout
29	32949613201 X	Mousse Handgreep
30	32949113801 X	Kabelhouder
31	32949381201 X	Handgreep SLW13
32	32996001708 X	Moer M8
33	32949189008 X	Veiligheids moer M8
34	34919630601 X	Onderdeel stuur
35	32992001300 X	Grower RD 10
36	32949526801 X	OPC handgreep
37	34919526621 X	Stuurplaat R.
38	34919606001 X	Bovendeel bak incl.68+76
39	34919606101 X	Onderdeel bak
40	32990018208 X	Bout M8X30
41	34919613101 X	Gebogen bovendeel stuur
42	32992013700 X	Getande veerring
43	32949085300 X	Woodruffspie
44	32949624191 X	Mes 45 benz.
45	34919114308 X	Rondsel 10.3 X 19 X 2
46	32949628900 X	Gashandel T30
47	32949337900 X	Tellerveer
48	32949184908 X	Mesbout
49	32949625908 X	WN schroef
50	32949298608 X	Rondsel 6,3x27x1,5
51	32949602800 X	Trekveer
52	32949602900 X	Paspas Ø 4 X 18
53	32949455400 X	Seegerring
54	32949603001 X	Lagerring tandwiel
55	32949518000 X	Tandwiel
56	32949618700 X	Koppelingskabel incl.72
57	32949513201 X	Butée v. koppelingskabel
58	34919609301 X	Wielafschermdeksel Ø 165
59	32991075808 X	Schroef M6 X 12
60	32949511700 X	V-riem
61	32949631508 X	Bout M8 X 40
62	34919011508 X	Rondsel 8,3x22X2
63	34919600301 X	Riem afschermdeksel
64	34929623700 X	Mesbus +V-riemschijf
65	32949526700 X	Spanstift dia 6 X 32
66	34919600501 X	Batterij houder
67	32949456100 X	Lager 6001
68	34919243012 X	Pal
69	32949615001 X	Deksel bovendeel bak
70	32949601101 X	V-riemschijf
71	32949601000 X	Spanstift 5x26
72	32949601288 X	Schakelkast incl.69+70
73	32949601701 X	Doorvoer tube
74	32949610000 X	OPC kabel
75	32949609500 X	Kit kogellagers
76	32949527101 X	Koordhouder
77	32990036808 X	Bout M5 X 60
78	32990013608 X	Bout M5 X 45
79	32997000908 X	Rondsel 5.3 X 10 X 1
80	32949907208 X	Sterschroef KA 50X12
81	32949388800 X	Kogellager
		Gehäuse
		Achse hinten
		Keil
		Kappe
		Feder
		Rad incl. 74
		Scheibe
		Grasleitung
		Schraube
		Klappe Euro
		Achse für Klappe
		Feder für Klappe
		Klappenhalter
		Grasleitung
		Scheibe 8.3 X 20 X 3
		Holm stutze R.
		Achse vonre
		Schraube
		Stange Höheverstellung
		Rad dia 165
		Radkappe
		Radkappe
		Mutter
		Scheibhe
		Bolzen
		Bolzen
		Radbolzen
		Mousse Handgriff
		Kabelhalter
		Handgriff
		Mutter M8
		Sicherheitsmutter M8
		Unterteil Holm
		Grower RD 10
		OPC Hebel
		Holm platte R.
		Oberteil Back.68+76
		Unterteil Back
		Sicherheitsbolzen
		Unterteil Holm
		Scheibe
		Keil
		Messer 45 benz.
		Scheibe 10.3 X 19 X 2
		Gas Hebel
		Tellerfeder
		Bolzen für Messer
		WN Schraube
		Scheibe
		Feder
		Keil
		Sicherrungsring
		Lagerbuchse
		Zahnrad
		Kabel incl. 72
		Stutze
		Radkappe
		Schraube
		V-Riemen
		Bolzen
		Scheibe
		Kappe
		Messerbuchse
		Keil dia 6 X 32
		Battery Halter
		Kugellager
		Keil
		Kappe für Back
		Riemenscheibe
		Keil
		Schalterkasten in.69+70
		Kabelschutz
		OPC Kabel
		Kugellager
		Strick Halter
		Bolzen M5 X 60
		Bolzen M5 X 45
		Scheibe 5.3 X 10 X 1
		Schraube KA 50X12
		Kugellager



81 34929512601 X
82 32996001408 X
83 32949385908 X
84 32949615401 X
85 32996001508 X
86 34929630101 X

Koppelingsbeugel
Moer M5
Houtbout M8 X 30
Handgreep Gashandel
Moer M6
Steun stuur L.



Helm am Holm
Mutter M5
Sicherheitsbolzen M8 X 30
Handgriff
Mutter M6
Holm stutze L.